

“奔跑吧·少年”
2023年宝山区阳光体育大联赛羽毛球比赛

成
绩
册

主办单位：宝山区体育局 宝山区教育局
承办单位：宝山区羽毛球协会
上海市吴淞第二中学
协办单位：上海飞羽青少年体育俱乐部
比赛时间：2023年6月23日-24日
比赛地点：宝山体育馆（永清路700号）

目 录

1	名次表.....	1
2	一年级.....	10
3	二年级.....	13
4	三年级男子单打.....	17
5	三年级女子单打.....	18
6	四年级男子单打.....	19
7	四年级女子单打.....	20
8	五年级男子单打.....	21
9	五年级女子单打.....	22
10	六、七年级男子单打.....	23
11	六、七年级女子单打.....	24
12	六、七年级男子双打.....	25
13	六、七年级女子双打.....	26
14	八年级男子单打.....	27
15	八年级女子单打.....	28
16	八年级男子双打.....	29
17	八年级女子双打.....	30
18	九年级男子单打.....	31
19	九年级女子单打.....	32
20	九年级男子双打.....	33
21	九年级女子双打.....	34
22	高职组男子单打.....	35
23	高职组女子单打.....	36

“奔跑吧·少年” 2023年宝山区阳光体育大联赛羽毛球比赛

名次表

一年级团体第一名:	上海师范大学附属宝山实验学校
一年级团体第二名:	上海市宝山区罗南中心校
一年级团体第三名:	上海师范大学附属经纬实验小学
一年级团体第四名:	上海市宝山区实验小学
一年级团体第五名:	上海市宝山区第一中心小学
一年级团体第六名:	上海市月浦实验学校
一年级团体第七名:	上海市宝山区顾村中心校
一年级团体第八名:	上海市宝山区顾村实验学校

一年级男子并列第一名:	彭鑫磊	上海市宝山区罗南中心校
一年级男子并列第一名:	宋佑成	上海市宝山区庙行实验学校
一年级男子并列第三名:	关涵	上海市宝山区第二中心小学
一年级男子并列第三名:	李浩宇	上海市宝山区第一中心小学
一年级男子并列第三名:	梁恒懿	上海市宝山区罗南中心校
一年级男子并列第六名:	孟子承	上海师范大学附属宝山实验学校
一年级男子并列第六名:	夏汤劼	上海市宝山区顾村中心校
一年级男子并列第六名:	陆承佑	上海市宝山区实验小学

一年级女子第一名:	张亦歆	上海市宝山区广育小学
一年级女子并列第二名:	陈唯	上海师范大学附属经纬实验小学
一年级女子并列第二名:	陈喆熙	上海市宝山区顾村实验学校
一年级女子并列第二名:	毕琳儿	上海市宝山区实验小学
一年级女子并列第五名:	张晟睿	上海师范大学附属宝山实验学校
一年级女子并列第五名:	张沁依	上海市宝山区行知外国语学校
一年级女子并列第七名:	顾炯瑄	上海市宝山区罗南中心校
一年级女子并列第七名:	陈诗扬	上海市宝山区实验小学

“奔跑吧·少年” 2023年宝山区阳光体育大联赛羽毛球比赛

名次表

二年级团体第一名：	上海市宝山区淞南第二小学
二年级团体第二名：	上海市宝山区实验小学
二年级团体第二名：	上海市宝山区第一中心小学
二年级团体第四名：	上海市宝山区第三中心小学
二年级团体第五名：	上海市宝山区顾村中心校
二年级团体第六名：	上海师范大学附属宝山实验学校
二年级团体第七名：	上海市宝山区罗南中心校
二年级团体第八名：	上海市月浦实验学校

二年级男子第一名：	王俊博	上海世外教育附属美兰湖实验学校
二年级男子第二名：	叶函冰	上海市宝山区杨行中心校
二年级男子并列第三名：	吴承宇	上海师范大学附属宝山实验学校
二年级男子并列第三名：	熊亦诚	上海市宝山区第三中心小学
二年级男子第五名：	陆韬之	上海市宝山区实验小学
二年级男子并列第六名：	孙莛轩	上海师范大学附属宝山实验学校
二年级男子并列第六名：	郑准	上海市宝山区第三中心小学
二年级男子并列第六名：	赵昊辰	上海市宝山区顾村中心校
二年级男子并列第六名：	刘一军	上海市宝山区罗南中心校
二年级男子并列第六名：	杨宇辰	上海市宝山区淞南第二小学

二年级女子第一名：	李欣妍	上海市宝山区顾村中心校
二年级女子第二名：	杨韻卿	上海市宝山区第三中心小学
二年级女子第三名：	袁澄莹	上海市宝山区广育小学
二年级女子第四名：	陈恩羽	上海市宝山区实验小学
二年级女子第五名：	陈欣妍	上海市宝山区淞南第二小学
二年级女子并列第六名：	金心纯	上海民办至德实验学校
二年级女子并列第六名：	张睿芝	上海市宝山区第一中心小学
二年级女子并列第六名：	戎芮宁	上海市宝山区第一中心小学
二年级女子并列第六名：	陈棉	上海市宝山区罗南中心校
二年级女子并列第六名：	李佳蓓	上海市宝山区淞南第二小学

“奔跑吧·少年” 2023年宝山区阳光体育大联赛羽毛球比赛

名次表

三年级男子单打第一名:	文思喆	上海市宝山区鹿鸣学校
三年级男子单打第二名:	邵天麟	上海市宝山区实验小学
三年级男子单打第三名:	仇宇超	上海市宝山区第二中心小学
三年级男子单打第四名:	苏乐生	上海市宝山区馨家园学校
三年级男子单打第五名:	刘峻逸	上海市宝山区第一中心小学
三年级男子单打第六名:	战扬	上海师范大学附属经纬实验小学
三年级男子单打第七名:	杨航	上海市宝山区泗东小学
三年级男子单打第八名:	卞博	上海市宝山区庙行实验学校
三年级女子单打第一名:	彭天心	上海市月浦实验学校
三年级女子单打第二名:	严筱语	上海市宝山区第一中心小学
三年级女子单打第三名:	潘欣怡	上海市宝山区顾村实验学校
三年级女子单打第四名:	张师语	上海市宝山区实验小学
三年级女子单打第五名:	费楚涵	上海市宝山区第一中心小学
三年级女子单打第六名:	金佩瑶	上海市月浦实验学校
三年级女子单打第七名:	李思佳	上海市月浦实验学校
三年级女子单打第八名:	吴玥仪	上海市宝山区罗南中心校
四年级男子单打第一名:	耿烨	上海市宝山区永清路小学
四年级男子单打第二名:	金亦捷	上海市宝山实验学校
四年级男子单打第三名:	程子洛	上海市宝山区实验小学
四年级男子单打第四名:	王凜翔	上海市宝山区第二中心小学
四年级男子单打第五名:	严睿彦	上海市宝山区第一中心小学
四年级男子单打第六名:	殷悠真	上海市宝山区上海大学附属中学实验学校
四年级男子单打第七名:	柳一凡	上海市宝山区行知小学
四年级男子单打第八名:	鲍威尔	上海市宝山区罗南中心校
四年级女子单打第一名:	张雅鱼	上海市月浦实验学校
四年级女子单打第二名:	徐嘉悦	上海市宝山实验学校
四年级女子单打第三名:	郑育顺	上海市宝山区实验小学
四年级女子单打第四名:	戎思敏	上海师范大学附属经纬实验小学
四年级女子单打第五名:	潘诗靓	上海市宝山区第一中心小学
四年级女子单打第六名:	江子涵	上海市宝山区罗南中心校
四年级女子单打第七名:	王增佳	上海市宝山区第一中心小学
四年级女子单打第八名:	李峥烨	上海市月浦实验学校

“奔跑吧·少年” 2023年宝山区阳光体育大联赛羽毛球比赛

名次表

五年级男子单打第一名:	龚睿阳	上海市月浦实验学校
五年级男子单打第二名:	鲁米其	上海市宝山区永清路小学
五年级男子单打第三名:	孙宇昕	上海市宝山实验学校
五年级男子单打第四名:	彭胤宸	上海市宝山区罗店中心校
五年级男子单打第五名:	王子墨	上海市宝山区菊泉学校
五年级男子单打第六名:	史浩然	上海市宝山区上海大学附属中学实验学校
五年级男子单打第七名:	王天佑	上海市月浦实验学校
五年级男子单打第八名:	韩蕃睿	上海市宝山区实验小学
五年级女子单打第一名:	李旻佳	上海市宝山区第一中心小学
五年级女子单打第二名:	丁宇乐	上海市宝山区广育小学
五年级女子单打第三名:	张吾辰	上海市宝山区江湾中心校
五年级女子单打第四名:	施茜怡	上海市宝山区上海大学附属中学实验学校
五年级女子单打第五名:	刘琪	上海金瑞学校
五年级女子单打第六名:	蒋晨曦	上海市宝山区实验小学
五年级女子单打第七名:	吴绮瑶	上海市宝山区第一中心小学
五年级女子单打第八名:	史嘉一	上海市月浦实验学校

“奔跑吧·少年”

2023年宝山区阳光体育大联赛羽毛球比赛

名次表

六、 七年级男子单打第一名:	杨恩泽		上海市宝山实验学校
六、 七年级男子单打第二名:	吴匡昊		上海大学附属宝山外国语学校
六、 七年级男子单打第三名:	李慕宸		上海师范大学附属宝山经纬实验中学
六、 七年级男子单打第四名:	祝逸辰		上海师范大学附属宝山经纬实验中学
六、 七年级男子单打第五名:	刘南溪		上海市宝山区教育学院附属中学
六、 七年级男子单打第六名:	周嘉豪		上海市宝钢新世纪学校
六、 七年级男子单打第七名:	罗亦轩		上海大学附属宝山外国语学校
六、 七年级男子单打第八名:	王宇瀚		上海市泗塘第二中学
六、 七年级女子单打第一名:	牛雯洁		上海市淞谊中学
六、 七年级女子单打第二名:	何旖欣		上海市宝山实验学校
六、 七年级女子单打第三名:	顿雯佳		上海市宝山区顾村实验学校
六、 七年级女子单打第四名:	陈诚		上海市泗塘第二中学
六、 七年级女子单打第五名:	周语欣		上海市吴淞第二中学
六、 七年级女子单打第六名:	钱语清		上海市大华中学
六、 七年级女子单打第七名:	肖妤轩		上海市宝山区馨家园学校
六、 七年级女子单打第八名:	许赞歆		上海市泗塘第二中学
六、 七年级男子双打第一名:	李慕宸	李麓翔	上海师范大学附属宝山经纬实验中学
六、 七年级男子双打第二名:	吴匡昊	罗亦轩	上海大学附属宝山外国语学校
六、 七年级男子双打第三名:	杨东璇	邱天轶	上海市宝山区杨泰实验中学
六、 七年级男子双打第四名:	陈振杰	石思宜	上海市吴淞第二中学
六、 七年级男子双打第五名:	韩宇涵	季子禾	上海市宝山区顾村实验学校
六、 七年级男子双打第六名:	倪明灏	张信毅	上海宝山区世界外国语学校
六、 七年级男子双打第七名:	毛寅嘉	许夏诺	上海市月浦实验学校
六、 七年级男子双打第八名:			
六、 七年级女子双打第一名:	周嘉怡	高紫晴	上海市宝山区教育学院附属中学
六、 七年级女子双打第二名:	牛雯洁	程舒彤	上海市淞谊中学
六、 七年级女子双打第三名:	何旖欣	武文杰	上海市宝山实验学校
六、 七年级女子双打第四名:	袁奕文	周语欣	上海市吴淞第二中学
六、 七年级女子双打第五名:	王紫瑜	钱语清	上海市大华中学
六、 七年级女子双打第六名:	吴雨珊	徐好	上海市宝山区上海大学附属中学实验学校
六、 七年级女子双打第七名:	刘睿佳	高诗迦	上海市月浦实验学校
六、 七年级女子双打第八名:	刁俪宸	杨歆悦	上海市宝山区杨泰实验中学

“奔跑吧·少年”

2023年宝山区阳光体育大联赛羽毛球比赛

名次表

八年级男子单打第一名:	张承泽	上海师范大学附属宝山经纬实验中学	
八年级男子单打第二名:	杨皓涵	上海市宝山区上海大学附属中学实验学校	
八年级男子单打第三名:	黄祺泓	上海大学附属学校	
八年级男子单打第四名:	丁浩然	上海市大华中学	
八年级男子单打第五名:	庄宇哲	上海市宝山区教育学院附属中学	
八年级男子单打第六名:	孙赞东	上海市吴淞第二中学	
八年级男子单打第七名:	陆晨康	上海市宝山区顾村实验学校	
八年级男子单打第八名:	徐一凡	上海市宝山区教育学院附属中学	
八年级女子单打第一名:	李梓涵	上海市宝山区教育学院附属中学	
八年级女子单打第二名:	张恣绮	上海市宝山实验学校	
八年级女子单打第三名:	张恣绫	上海市宝山实验学校	
八年级女子单打第四名:	yu jing chen	上海宝山区世界外国语学校	
八年级女子单打第五名:	王贻琦	上海大学附属学校	
八年级女子单打第六名:	唐亚菲	上海市泗塘第二中学	
八年级女子单打第七名:	王心钰	上海师范大学附属宝山经纬实验中学	
八年级女子单打第八名:	曹怡	上海市吴淞第二中学	
八年级男子双打第一名:	周海涛	丁浩然	上海市大华中学
八年级男子双打第二名:	王路阳	杨皓涵	上海市宝山区上海大学附属中学实验学校
八年级男子双打第三名:	高研珂	汤嘉	上海市泗塘第二中学
八年级男子双打第四名:	陆晨康	陈海岩	上海市宝山区顾村实验学校
八年级男子双打第五名:	孙赞东	黄子辰	上海市吴淞第二中学
八年级男子双打第六名:	庄宇哲	徐一凡	上海市宝山区教育学院附属中学
八年级男子双打第七名:	甄乙戈	严子云	上海市淞谊中学
八年级男子双打第八名:	丁羿杰	宁子宸	上海宝山区世界外国语学校
八年级女子双打第一名:	张恣绮	张恣绫	上海市宝山实验学校
八年级女子双打第二名:	yu jing chen	林欣悦	上海宝山区世界外国语学校
八年级女子双打第三名:	王鑫滢	唐亚菲	上海市泗塘第二中学
八年级女子双打第四名:	刘文玥	朱祎辰	上海市宝山区顾村实验学校
八年级女子双打第五名:	邬怡菲	李梓涵	上海市宝山区教育学院附属中学
八年级女子双打第六名:	夏文	金彤	上海市月浦实验学校
八年级女子双打第七名:	吴乐茜	金可馨	上海市大华中学
八年级女子双打第八名:	闻逸欣	程墨涵	上海市宝山区杨泰实验中学

“奔跑吧·少年” 2023年宝山区阳光体育大联赛羽毛球比赛

名次表

九年级男子单打第一名:	陈梓愉		上海市宝山区教育学院附属中学
九年级男子单打第二名:	周子昂		上海市宝山实验学校
九年级男子单打第三名:	王睿逸		上海市淞谊中学
九年级男子单打第四名:	刘文杰		上海市宝山区馨家园学校
九年级男子单打第五名:	房梓涵		上海市宝山实验学校
九年级男子单打第六名:	曹运捷		上海市宝山实验学校
九年级男子单打第七名:	孔徐航		上海市宝山区上海大学附属中学实验学校
九年级男子单打第八名:	杨宸瑜		上海市月浦实验学校
九年级女子单打第一名:	曹梓涵		上海市月浦实验学校
九年级女子单打第二名:	殷以琳		上海市宝山实验学校
九年级女子单打第三名:	余虹晔		上海市宝山区馨家园学校
九年级女子单打第四名:	王嘉怡		上海市宝山区馨家园学校
九年级女子单打第五名:	黄敏煜		上海市宝山区上海大学附属中学实验学校
九年级女子单打第六名:	陈锦怡		上海市吴淞第二中学
九年级女子单打第七名:	马依蕾		上海市淞谊中学
九年级女子单打第八名:	张晓曼		上海市吴淞第二中学
九年级男子双打第一名:	周子昂	曹运捷	上海市宝山实验学校
九年级男子双打第二名:	晁靖惜	刘文杰	上海市宝山区馨家园学校
九年级男子双打第三名:	陈梓愉	陈子杰	上海市宝山区教育学院附属中学
九年级男子双打第四名:	徐梓博	孙祺天	上海市月浦实验学校
九年级男子双打第五名:	陈宇欣	沈一辰	上海市宝山区杨泰实验中学
九年级男子双打第六名:	李韵翔	余天乐	上海市吴淞第二中学
九年级男子双打第七名:			
九年级男子双打第八名:			
九年级女子双打第一名:	崔佳怡	曹梓涵	上海市月浦实验学校
九年级女子双打第二名:	李思媛	王嘉怡	上海市宝山区馨家园学校
九年级女子双打第三名:	宋文灿	马依蕾	上海市淞谊中学
九年级女子双打第四名:	陈锦怡	夏雨星	上海市吴淞第二中学
九年级女子双打第五名:	黄敏煜	侯欣妍	上海市宝山区上海大学附属中学实验学校

“奔跑吧·少年” 2023年宝山区阳光体育大联赛羽毛球比赛

名次表

高职组年级男子单打第一名：	许哲霖	上海市行知中学
高职组年级男子单打第二名：	蔡俊豪	上海市行知中学
高职组年级男子单打第三名：	陈乐岩	上海市宝山区海滨中学
高职组年级男子单打第四名：	孙世遥	上海市吴淞中学
高职组年级男子单打第五名：	阿卜杜萨拉木·阿卜力米提	上海大学附属中学
高职组年级男子单打第六名：	徐若文	上海市吴淞中学
高职组年级男子单打第七名：	汪溢诚	上海市行知中学
高职组年级男子单打第八名：	刘彦	上海市通河中学
高职组年级女子单打第一名：	闫诗彤	上海市行知中学
高职组年级女子单打第二名：	郑逸清	上海市吴淞中学
高职组年级女子单打第三名：	赵欣怡	上海市顾村中学
高职组年级女子单打第四名：	张子妍	上海市宝山中学
高职组年级女子单打第五名：	赵暄	上海大学附属中学
高职组年级女子单打第六名：	蔡思源	上海市通河中学
高职组年级女子单打第七名：	沙施睿	上海市行知中学
高职组年级女子单打第八名：	徐瑞欣	上海市吴淞中学

“奔跑吧·少年” 2023年宝山区阳光体育大联赛羽毛球比赛

名次表

小学组团体第一名：上海市宝山区实验小学
小学组团体第二名：上海市宝山区第一中心小学
小学组团体第三名：上海市月浦实验学校
小学组团体第四名：上海市宝山区罗南中心校
小学组团体第五名：上海市宝山区顾村中心校
小学组团体第六名：上海市宝山区广育小学
小学组团体第七名：上海市宝山实验学校
小学组团体第八名：上海师范大学附属宝山实验学校

初中组团体第一名：上海市宝山实验学校
初中组团体第二名：上海市宝山区教育学院附属中学
初中组团体第三名：上海市吴淞第二中学
初中组团体第四名：上海市月浦实验学校
初中组团体第五名：上海市淞谊中学
初中组团体第六名：上海市宝山区馨家园学校
初中组团体第七名：上海师范大学附属宝山经纬实验中学
初中组团体第八名：上海市泗塘第二中学

高职组团体第一名：上海市行知中学
高职组团体第二名：上海市吴淞中学
高职组团体第三名：上海大学附属中学
高职组团体并列第四名：上海市宝山区海滨中学
高职组团体并列第四名：上海市通河中学
高职组团体并列第四名：上海市顾村中学
高职组团体第七名：上海市宝山中学
高职组团体第八名：

趣味羽毛球赛计分单（一年级）

	项目	组别	姓名	学校	羽毛球连续颠球（次）				羽毛球掷远（米）				立定跳远（米）				总分	个人名次	学校总分	学校名次
					第一次	第二次	取值	分数	第一次	第二次	取值	分数	第一次	第二次	取值	分数				
1	一年级	女子	田鑫溢	上海师范大学附属宝山实验学校	29		29	25	5	5.1	5.1	5	1.17	1.21	1.21	25	55		570	1
2	一年级	女子	王梓彤	上海师范大学附属宝山实验学校	31		31	30	4.5	3.5	4.5	0	1.32	1.25	1.32	35	65			
3	一年级	女子	张晟睿	上海师范大学附属宝山实验学校	25		25	20	5	4.9	5	5	1.36	1.48	1.48	50	75	5		
4	一年级	女子	殷媛	上海师范大学附属宝山实验学校	18		18	10	4.5	4.7	4.7	0	1.29	1.27	1.29	30	40			
5	一年级	男子	孟子承	上海师范大学附属宝山实验学校	34		34	35	5.3	5.6	5.6	15	1.6	1.6	1.6	50	100	6		
6	一年级	男子	胡子沐	上海师范大学附属宝山实验学校	10	10	10	5	6	5.8	6	25	1.42	1.46	1.46	50	80			
7	一年级	男子	陈博远	上海师范大学附属宝山实验学校	10	21	21	15	5.3	5	5.3	15	1.5	1.51	1.51	50	80			
8	一年级	男子	杨鸿翼	上海师范大学附属宝山实验学校	26		26	20	4.6	4.9	4.9	5	1.45	1.47	1.47	50	75			
9	一年级	女子	陈唯	上海师范大学附属经纬实验小学	19	30	30	25	5.7	4.6	5.7	15	1.38	1.4	1.4	45	85	2	550	3
10	一年级	女子	张宸歌	上海师范大学附属经纬实验小学	3	1	3	0	3.8	3.6	3.8	0	1.42	1.44	1.44	45	45			
11	一年级	女子	刘颜嘉	上海师范大学附属经纬实验小学	4	2	4	0	4.9	4.6	4.9	5	1.45	1.41	1.45	50	55			
12	一年级	女子	刘玥彤	上海师范大学附属经纬实验小学	3	5	5	0	3.6	4.3	4.3	0	1.4	1.5	1.5	50	50			
13	一年级	男子	李可	上海师范大学附属经纬实验小学	2	21	21	10	5.8	5.6	5.8	20	1.48	1.5	1.5	50	80			
14	一年级	男子	乔天泽	上海师范大学附属经纬实验小学	1	1	1	0	6.5	6.2	6.5	45	1.51	1.5	1.51	50	95			
15	一年级	男子	曹沐阳	上海师范大学附属经纬实验小学	2	1	2	0	5.5	5.8	5.8	20	1.49	1.47	1.49	50	70			
16	一年级	男子	黄子霖	上海师范大学附属经纬实验小学	18	29	29	25	4.1	4.2	4.2	0	1.38	1.42	1.42	45	70			
17	一年级	男子	关涵	上海市宝山区第二中心小学	10	3	10	5	8	8	8	50	1.66	1.66	1.66	50	105	3	105	
18	一年级	女子	张芷宁	上海市宝山区第一中心小学	1	17	17	10	2.1	0.8	2.1	0	1.44	1.45	1.45	50	60		485	5
19	一年级	女子	马若熙	上海市宝山区第一中心小学	10	5	10	5	3.6	4.7	4.7	0	1.51	1.58	1.58	50	55			
20	一年级	女子	朱语湑	上海市宝山区第一中心小学	19	2	19	10	4.3	3.9	4.3	0	1.52	1.52	1.52	50	60			
21	一年级	女子	彭瑞辰	上海市宝山区第一中心小学	1	7	7	0	4.4	4.9	4.9	5	1.25	1.25	1.25	30	35			
22	一年级	男子	俞慈源	上海市宝山区第一中心小学	4	8	8	0	5.2	5.6	5.6	15	1.5	1.61	1.61	50	65			
23	一年级	男子	李浩宇	上海市宝山区第一中心小学	31		31	30	6.1	3.2	6.1	25	1.64	1.65	1.65	50	105	3		
24	一年级	男子	胡晨睿	上海市宝山区第一中心小学	2	3	3	0	5.6	5.8	5.8	20	1.44	1.35	1.44	45	65			
25	一年级	男子	李牧	上海市宝山区第一中心小学	6	2	6	0	5	4.8	5	5	1.3	1.27	1.3	35	40			

趣味羽毛球赛计分单 (一年级)

	项目	组别	姓名	学校	羽毛球连续颠球 (次)				羽毛球掷远 (米)				立定跳远 (米)				总分	个人名次	学校总分	学校名次
					第一次	第二次	取值	分数	第一次	第二次	取值	分数	第一次	第二次	取值	分数				
26	一年级	女子	耿桢冀	上海市宝山区顾村实验学校												0		185	8	
27	一年级	女子	陈喆熙	上海市宝山区顾村实验学校	22	8	22	15	4.5	6.1	6.1	25	1.4	1.3	1.4	45	85			2
28	一年级	女子	桂宇欣	上海市宝山区顾村实验学校	3	3	3	0	3.9	4.3	4.3	0	1.45	1.4	1.45	50	50			
29	一年级	男子	张曾齐	上海市宝山区顾村实验学校												0				
30	一年级	男子	张铮羿	上海市宝山区顾村实验学校	18		18	10	5.5	6	6	25	1	1.1	1.1	15	50			
31	一年级	男子	朱恺文	上海市宝山区顾村实验学校												0				
32	一年级	女子	李梓萱	上海市宝山区顾村中心校	6	10	10	5	4.67	4.5	4.67	0	1.35	1.25	1.35	40	45	370	7	
33	一年级	女子	刘田心	上海市宝山区顾村中心校	13	8	13	5	5.15	4.98	5.15	5		1.16	1.16	20	30			
34	一年级	女子	郭欣萌	上海市宝山区顾村中心校	4	4	4	0	5	4.42	5	0	1.11	1.19	1.19	20	20			
35	一年级	女子	王一诺	上海市宝山区顾村中心校	3	2	3	0	4.75	4.55	4.75	0	1.37	1.32	1.37	40	40			
36	一年级	男子	卓煜晨	上海市宝山区顾村中心校	5	3	5	0	3.9	4.4	4.4	0	1.6	1.63	1.63	50	50			
37	一年级	男子	宋星宇	上海市宝山区顾村中心校	3	18	18	10	5.45	4.8	5.45	10	1.19	1.22	1.22	25	45			
38	一年级	男子	刘静轩	上海市宝山区顾村中心校	6	6	6	0	4.8	5	5	5		1.33	1.33	35	40			
39	一年级	男子	夏汤劬	上海市宝山区顾村中心校	3	3	3	0	5.6	6.6	6.6	50	1.51	1.54	1.54	50	100			6
40	一年级	女子	张亦歆	上海市宝山区广育小学	30		30	25	6.6		6.6	50	1.3	1.3	1.3	35	110	1	110	
41	一年级	女子	顾炯瑄	上海市宝山区罗南中心校	12	4	12	5	5.5	5.4	5.5	15	1.48	1.44	1.48	50	70	7	555	2
42	一年级	女子	夏小雅	上海市宝山区罗南中心校	14	6	14	5	4.5	4.89	4.89	0	1.26	1.36	1.36	40	45			
43	一年级	女子	庄梓悦	上海市宝山区罗南中心校	15	12	15	10	4.49	4.7	4.7	0	1.3	1.27	1.3	35	45			
44	一年级	女子	张家欣	上海市宝山区罗南中心校	5	8	8	0	4.45	4.62	4.62	0	1.43	1.5	1.5	50	50			
45	一年级	男子	朱昊宸	上海市宝山区罗南中心校	15	13	15	10	4.9	4.6	4.9	5	1.52	1.47	1.52	50	65			
46	一年级	男子	彭鑫磊	上海市宝山区罗南中心校	19	35	35	35	6	6	6	25	1.48	1.5	1.5	50	110	1		
47	一年级	男子	梁恒懿	上海市宝山区罗南中心校	20	38	38	40	5.6	5.7	5.7	15	1.43	1.45	1.45	50	105	3		
48	一年级	男子	王炫凯	上海市宝山区罗南中心校	5	2	5	0	5.9	5.4	5.9	20	1.4	1.37	1.4	45	65			

趣味羽毛球赛计分单 (一年级)

	项目	组别	姓名	学校	羽毛球连续颠球 (次)				羽毛球掷远 (米)				立定跳远 (米)				总分	个人名次	学校总分	学校名次
					第一次	第二次	取值	分数	第一次	第二次	取值	分数	第一次	第二次	取值	分数				
49	一年级	女子	徐幼佳	上海市宝山区庙行实验学校	2	2	2	0	4.6	4	4.6	0	1.45	1.4	1.45	50	50	305		
50	一年级	女子	唐辰萱	上海市宝山区庙行实验学校	20	8	20	15	4.7	4	4.7	0	1.31	1.29	1.31	35	50			
51	一年级	男子	宋佑成	上海市宝山区庙行实验学校	35		35	35	6.1	5	6.1	25	1.45	1.37	1.45	50	110			1
52	一年级	男子	李东沅	上海市宝山区庙行实验学校	28	4	28	25	5.8	5.9	5.9	20	1.7		1.7	50	95			
53	一年级	男子	程嘉伟	上海市宝山区庙行实验学校													0			
54	一年级	女子	陈诗扬	上海市宝山区实验小学	4	6	6	0	5.9	5.1	5.9	20	1.45	1.48	1.48	50	70	7	520	4
55	一年级	女子	徐翊	上海市宝山区实验小学	4	4	4	0	3.8	4	4	0	1.28	1.25	1.28	30	30			
56	一年级	女子	毕琳儿	上海市宝山区实验小学	18	4	18	10	5.3	6	6	25	1.58	1.52	1.58	50	85	2		
57	一年级	女子	赵逸蓝	上海市宝山区实验小学	1	3	3	0	4.3	3.5	4.3	0	1.53	1.51	1.53	50	50			
58	一年级	男子	乔子骞	上海市宝山区实验小学	4	7	7	0	5.6	5.3	5.6	15	1.4	1.45	1.45	50	65			
59	一年级	男子	谢佑泽	上海市宝山区实验小学	3	12	12	5	5.7	5.8	5.8	20	1.46	1.48	1.48	50	75			
60	一年级	男子	吴禹诺	上海市宝山区实验小学	11	2	11	5	5.3	5	5.3	10	1.39	1.27	1.27	30	45			
61	一年级	男子	陆承佑	上海市宝山区实验小学	9	22	22	15	6.3	6.2	6.3	35	1.65	1.5	1.5	50	100	6		
62	一年级	女子	曾以茉	上海市宝山区馨家园学校	10	3	10	5	4.6	4.9	4.9	5	1.5	1.49	1.5	50	60		120	
63	一年级	男子	仲梓锐	上海市宝山区馨家园学校													0			
64	一年级	男子	姚天翊	上海市宝山区馨家园学校	9	6	9	0	5.5	5.2	5.5	15	1.44	1.4	1.44	45	60			
65	一年级	女子	张沁依	上海市宝山区行知外国语学校	9	19	19	10	5	5.5	5.5	15	1.52	1.45	1.52	50	75	5	105	
66	一年级	女子	滕羽欣	上海市宝山区行知外国语学校	11	2	11	5	2	4	4	0	1.2	1.2	1.2	25	30			
67	一年级	女子	毛桑雨	上海市月浦实验学校	1	2	2	0	3.1	4.8	4.8	0	1.34	1.46	1.46	50	50		435	6
68	一年级	女子	李君筠	上海市月浦实验学校	8	6	8	0	4.9	4.7	4.9	5	1.19	1.1	1.19	20	25			
69	一年级	女子	田沐瑶	上海市月浦实验学校	3	17	17	10	3.7	3.8	3.8	0	1.49	1.45	1.49	50	60			
70	一年级	女子	黄逸洋	上海市月浦实验学校	11	9	11	10	4.3	5	5	5	1.3	1.31	1.31	35	50			
71	一年级	男子	徐子宸	上海市月浦实验学校	4	12	12	10	2.1	5	5	5	1.4	1.33	1.4	45	60			
72	一年级	男子	潘峭	上海市月浦实验学校	3	3	3	0	4.9		4.9	5	1.64	1.7	1.7	50	55			
73	一年级	男子	陈佳桢	上海市月浦实验学校	28		28	25	5.9	6.1	6.1	25		1.34	1.34	35	85			
74	一年级	男子	李易洺	上海市月浦实验学校	14	10	14	5	5.3	3.5	5.3	10	1.31	1.3	1.31	35	50			

趣味羽毛球赛计分单 (二年级)

	项目	组别	姓名	学校	羽毛球连续颠球 (次)				羽毛球掷远 (米)				立定跳远 (米)				总分	个人名次	学校总分
					第一次	第二次	取值	分数	第一次	第二次	取值	分数	第一次	第二次	取值	分数			
1	二年级	女子	章钰琪	上海金瑞学校												0			
2	二年级	女子	张贝尔	上海金瑞学校	3	3	3	0	5.2	4.6	5.2	10	1.5	1.5	1.5	50	60		
3	二年级	女子	朱乐瑶	上海金瑞学校	5	12	12	5	4.9	5.4	5.4	10	1.5	1.49	1.5	50	65		
4	二年级	女子	缪可	上海金瑞学校	6	8	8	0	4.6	4.5	4.6	0	1.45	1.47	1.47	50	50		
5	二年级	男子	郝靖淞	上海金瑞学校	4	12	12	5	5.2	5.1	5.2	10	1.5	1.49	1.5	50	65		
6	二年级	男子	汪圣洲	上海金瑞学校	26	6	26	20	5.4	4.5	5.4	10	1.42	1.44	1.44	45	75		
7	二年级	男子	王梓尧	上海金瑞学校												0			
8	二年级	男子	吴明骏	上海金瑞学校	6	11	11	5	5.6	5.7	5.7	15	1.5	1.47	1.5	50	70		
9	二年级	女子	金心纯	上海民办至德实验学校	5	27	27	20	6.35	6.1	6.35	35	1.37	1.45	1.45	50	105	6	105
10	二年级	女子	张宝茹	上海师范大学附属宝山实验学校	4	4	4	0	5	4.8	5	5	1.47	1.5	1.5	50	55		
11	二年级	女子	谢芷凌	上海师范大学附属宝山实验学校	31		31	30	4.6	5	5	5	1.38	1.36	1.38	40	75		
12	二年级	女子	窦心然	上海师范大学附属宝山实验学校	13	17	17	10	4.6	5.2	5.2	10	1.47	1.38	1.47	50	70		
13	二年级	女子	张籽凝	上海师范大学附属宝山实验学校	34		34	35	4.5	4.2	4.5	0	1.3	1.38	1.38	40	75		
14	二年级	男子	黄敏洋	上海师范大学附属宝山实验学校	26	5	26	20	6	5.8	6	25	1.32	1.35	1.35	40	85		
15	二年级	男子	吴承宇	上海师范大学附属宝山实验学校	3	30	30	25	7	7	7	50	1.6	1.6	1.6	50	125	3	
16	二年级	男子	孙廷轩	上海师范大学附属宝山实验学校	37		37	40	6	6	6	25	1.5	1.48	1.5	50	115	6	
17	二年级	男子	曾培彦	上海师范大学附属宝山实验学校	6	25	25	20	5	4.6	5	5	1.35	1.3	1.35	40	65		
18	二年级	女子	邓骅容	上海师范大学附属经纬实验小学	25		25	20	6.2	5.8	6.2	30	1.25		1.25	30	80		
19	二年级	女子	玄可心	上海师范大学附属经纬实验小学	21	6	21	15	4.4	5.4	5.4	10	1.55	1.57	1.57	50	75		
20	二年级	女子	林汐蕙	上海师范大学附属经纬实验小学	21		21	15	3.2	4.5	4.5	0	1.47	1.5	1.5	50	65		
21	二年级	女子	刘祉菡	上海师范大学附属经纬实验小学	30		30	25	4	4.65	4.65	0	1.55	1.57	1.57	50	75		
22	二年级	男子	廖睿熙	上海师范大学附属经纬实验小学	2	23	23	15	6.5	6.45	6.5	45	1.55	1.6	1.6	50	110		
23	二年级	男子	叶梓晨	上海师范大学附属经纬实验小学	13	5	13	5	5.2	5.1	5.2	10	1.5	1.5	1.5	50	65		
24	二年级	男子	吴卓或	上海师范大学附属经纬实验小学												0			
25	二年级	男子	於菓	上海师范大学附属经纬实验小学	10	13	13	5	5.95	5.2	5.95	20	1.5	1.6	1.6	50	75		
26	二年级	男子	王俊博	上海世外教育附属美兰湖实验学校	39		39	45	6.6	6.3	6.6	50	1.65	1.66	1.66	50	145	1	145
27	二年级	男子	赵梓茗	上海市宝山区第二中心小学	30		30	25	4.83	5.8	4.83	0	1.65	1.7	1.7	50	75		75

趣味羽毛球赛计分单 (二年级)

	项目	组别	姓名	学校	羽毛球连续颠球 (次)				羽毛球掷远 (米)				立定跳远 (米)				总分	个人名次	学校总分
					第一次	第二次	取值	分数	第一次	第二次	取值	分数	第一次	第二次	取值	分数			
28	二年级	女子	顾晨熙	上海市宝山区第三中心小学	9	9	9	0	4.5	6	6	25	1.4	1.39	1.4	45	70		745
29	二年级	女子	杨韻卿	上海市宝山区第三中心小学	34		34	35	5.2	6.6	6.6	50	1.54	1.59	1.59	50	135	2	
30	二年级	女子	支欣橙	上海市宝山区第三中心小学	20	9	20	15	4.7	5.5	5.5	15	0.92	1.1	1.1	15	45		
31	二年级	女子	李萌萌	上海市宝山区第三中心小学	17	26	26	20	5.8	5.8	5.8	20	1.55	1.47	1.55	50	90		
32	二年级	男子	熊亦诚	上海市宝山区第三中心小学	38		38	40	5.9	6.3	6.3	35	1.63	1.64	1.64	50	125	3	
33	二年级	男子	胡语辰	上海市宝山区第三中心小学	3	10	10	5	4.9	4.6	4.9	5	1.61	1.63	1.63	50	60		
34	二年级	男子	徐苏骁	上海市宝山区第三中心小学	25	7	25	20	6.3	6.3	6.3	35	1.66	1.74	1.74	50	105		
35	二年级	男子	郑准	上海市宝山区第三中心小学	37	5	37	40	6.1	4.4	6.1	25	1.59	1.6	1.6	50	115	6	
36	二年级	女子	曹睦祺	上海市宝山区第一中心小学	15	10	15	10	5.8	4.8	5.8	20	1.45	1.37	1.45	50	80		755
37	二年级	女子	孙逸菲	上海市宝山区第一中心小学	31		31	30	6	5.9	6	25	1.4	1.45	1.45	50	105	6	
38	二年级	女子	丁艺	上海市宝山区第一中心小学	20		20	15	5.1	4.3	5.1	5	1.49	1.47	1.49	50	70		
39	二年级	女子	戎芮宁	上海市宝山区第一中心小学	28	31	31	30	6	5.4	6	25	1.55	1.55	1.55	50	105	6	
40	二年级	男子	周之贺	上海市宝山区第一中心小学	33	32	33	30	6	6	6	25	1.53	1.58	1.58	50	105		
41	二年级	男子	宋家煜	上海市宝山区第一中心小学	25	6	25	20	6	6	6	25	1.25	1.3	1.3	35	80		
42	二年级	男子	杨书豪	上海市宝山区第一中心小学	27	31	31	30	6	6	6	25	1.7	1.6	1.7	50	105		
43	二年级	男子	王似辰	上海市宝山区第一中心小学	31		31	30	6	6	6	25	1.7	1.7	1.7	50	105		
44	二年级	女子	徐郁婷	上海市宝山区共富实验学校	4	13	13	5	5	5.3	5.3	10	1.05	0.95	1.05	10	25		405
45	二年级	女子	赵妍歌	上海市宝山区共富实验学校	10	16	16	10	4.5	4.4	4.5	0	1.4	1.25	1.4	45	55		
46	二年级	女子	屈艺桐	上海市宝山区共富实验学校	34		34	35	3.4	3.8	3.8	0	1.05	0.91	1.05	10	45		
47	二年级	女子	顾芯瑜	上海市宝山区共富实验学校	5	1	5	0	5.3	4.2	5.3	10	1.35	1.4	1.4	45	55		
48	二年级	男子	周嘉垚	上海市宝山区共富实验学校	2	4	4	0	4.3	5.1	5.1	5	1	1.06	1	5	10		
49	二年级	男子	程天爽	上海市宝山区共富实验学校	17	7	17	10	6	6.5	6.5	45	1.31	1.39	1.39	40	95		
50	二年级	男子	杨佑诚	上海市宝山区共富实验学校	5	9	9	0	5.2	5.5	5.5	15	1.35	1.5	1.5	50	65		
51	二年级	男子	陈茂骏	上海市宝山区共富实验学校	7	12	12	5	5.2	4.3	5.2	10	1.3	1.35	1.35	40	55		
52	二年级	女子	金晨星	上海市宝山区顾村实验学校	10	2	10	5	6	4.9	6	25	1.3	1.23	1.3	35	65		516
53	二年级	女子	陈杺颖	上海市宝山区顾村实验学校	14	13	14	5	5.6	1.9	5.6	15	1.46	1.32	1.46	50	70		
54	二年级	女子	周语萱	上海市宝山区顾村实验学校	1	12	12	5	4.1	5.1	5.1	5	1.32	1.23	1.32	35	45		
55	二年级	女子	陈芃葭	上海市宝山区顾村实验学校	7	7	7	0	5.9	6.1	6.1	25	1.53	1.54	1.54	50	75		
56	二年级	男子	毛九鱼	上海市宝山区顾村实验学校	1	3	3	0	5.9	5.4	5.9	20		1.26	1.26	30	50		
57	二年级	男子	秦一禾	上海市宝山区顾村实验学校	1	5	5	0	4.1	4.5	4.5	0	1.7	1.75	1.75	50	50		
58	二年级	男子	刘宜乐	上海市宝山区顾村实验学校	29		29	25	5.1	5.7	5.7	15	1.49	1.48	1.49	50	90		
59	二年级	男子	张昊	上海市宝山区顾村实验学校	14	11	14	5	5.6	5.4	5.6	16	1.5	1.45	1.5	50	71		

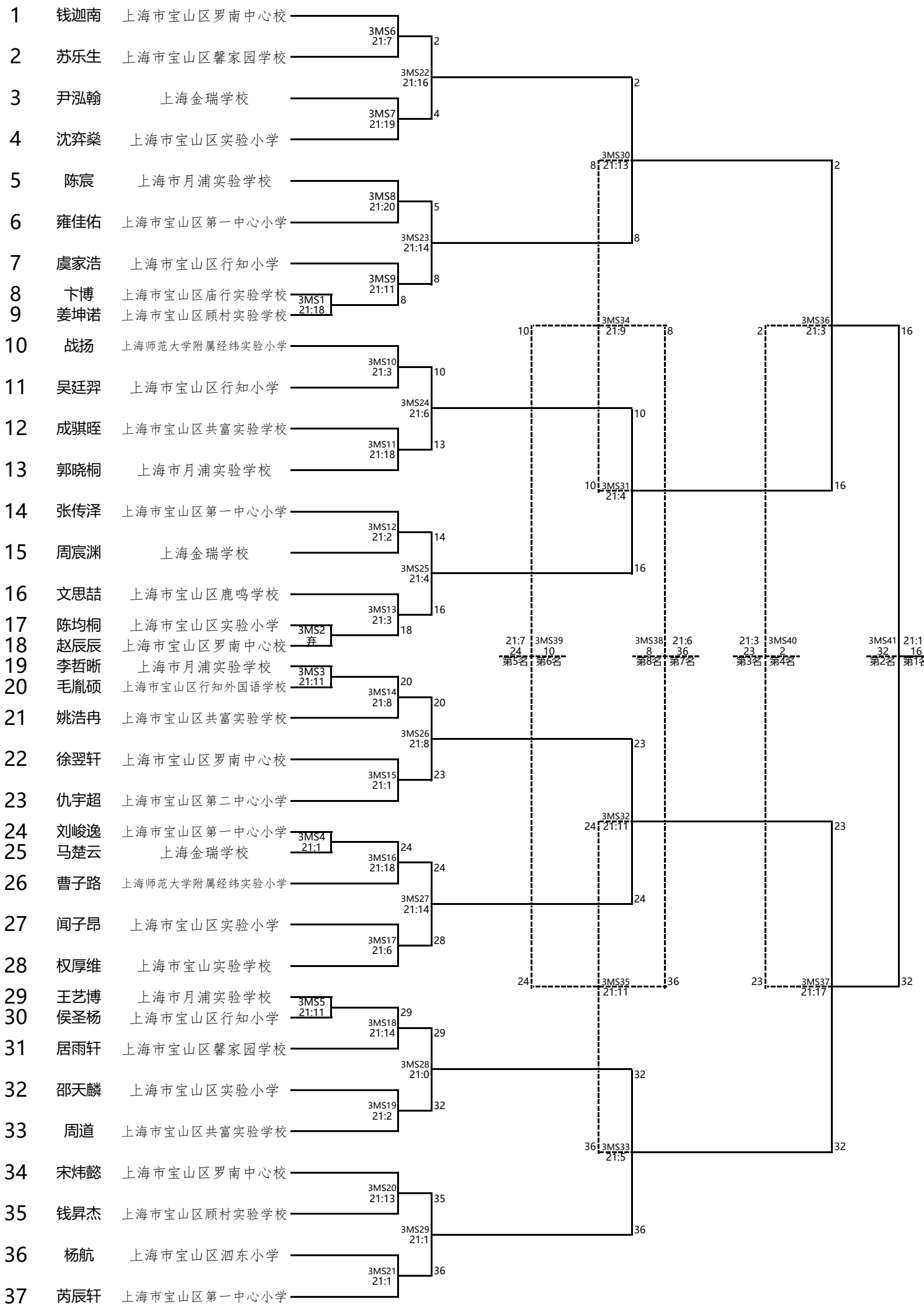
趣味羽毛球赛计分单 (二年级)

	项目	组别	姓名	学校	羽毛球连续颠球 (次)				羽毛球掷远 (米)				立定跳远 (米)				总分	个人名次	学校总分
					第一次	第二次	取值	分数	第一次	第二次	取值	分数	第一次	第二次	取值	分数			
60	二年级	女子	王君宜	上海市宝山区顾村中心校	37		37	40	4.6	5	5	5	1.47	1.55	1.55	50	95		725
61	二年级	女子	吕芸熙	上海市宝山区顾村中心校	2	16	16	10	5.4	5.3	5.4	10	1.35	1.32	1.35	40	60		
62	二年级	女子	柯奕宸	上海市宝山区顾村中心校	28	3	28	25	5.15	5.62	5.62	15	1.5	1.5	1.5	50	90		
63	二年级	女子	李欣妍	上海市宝山区顾村中心校	40		40	45	5.73	6.6	6.6	50	1.58	1.57	1.58	50	145	1	
64	二年级	男子	赵昊辰	上海市宝山区顾村中心校	26	8	26	20	6.6	6.6	6.6	50	1.4	1.35	1.4	45	115	6	
65	二年级	男子	张龚瑞	上海市宝山区顾村中心校	12	5	12	5	6.6	6.6	6.6	50	1.39	1.45	1.4	45	100		
66	二年级	男子	肖宇哲	上海市宝山区顾村中心校	11	2	11	5	5.1	5.46	5.46	10	1.66	1.7	1.7	50	65		
67	二年级	男子	倪谦善	上海市宝山区顾村中心校	2	2	2	0	5.12	5.15	5.15	5	1.56	1.69	1.69	50	55		
68	二年级	女子	尹秋歌	上海市宝山区广育小学	12	7	12	5	5	6	6	25	1.5	1.5	1.5	50	80		345
69	二年级	女子	袁澄莹	上海市宝山区广育小学	36		36	35	7	7	7	50	1.32	1.34	1.34	35	120	3	
70	二年级	女子	倪筱雅	上海市宝山区广育小学	2	18	18	10	5.8	5.9	5.9	20	1.5	1.5	1.5	50	80		
71	二年级	女子	黄洛灵	上海市宝山区广育小学	3	27	27	20	5.3	5.6	5.6	15	1.28	1.27	1.28	30	65		
72	二年级	女子	张诗瑶	上海市宝山区罗南中心校	19	5	19	10	4.8	4.8	4.8	0	1.25	1.28	1.28	30	40		640
73	二年级	女子	沈伊凡	上海市宝山区罗南中心校	9	15	15	10	4	4.1	4.1	0	1.5	1.57	1.57	50	60		
74	二年级	女子	郭奕贝	上海市宝山区罗南中心校	4	7	7	0	6	6	4.8	0	1.33	1.35	1.35	40	40		
75	二年级	女子	陈棉	上海市宝山区罗南中心校	10	3	10	5	4.2	4.8	6.6	50	1.45	1.53	1.53	50	105	6	
76	二年级	男子	何烨林	上海市宝山区罗南中心校	13	3	13	5	6.6		6.6	50	1.48	1.55	1.55	50	105		
77	二年级	男子	李思齐	上海市宝山区罗南中心校	15	17	17	10	6.6		6.6	50	1.5	1.54	1.54	50	110		
78	二年级	男子	彭程	上海市宝山区罗南中心校	7	11	11	5	6	5.1	6	25	1.3		1.3	35	65		
79	二年级	男子	刘一军	上海市宝山区罗南中心校	16	22	22	15	6	6.6	6.6	50	1.55	1.46	1.55	50	115	6	
80	二年级	女子	王悦	上海市宝山区实验小学	35		35	35	2.5	1.7	2.5	0	1.51	1.4	1.51	50	85		755
81	二年级	女子	赵雨涵	上海市宝山区实验小学	23	2	23	15	5.4	5.4	5.4	10	1.55	1.5	1.55	50	75		
82	二年级	女子	施乐萱	上海市宝山区实验小学	11	11	11	5	4.4	5.4	5.4	10	1.67	1.72	1.72	50	65		
83	二年级	女子	陈恩羽	上海市宝山区实验小学	3	23	23	15	6.3	6.8	6.8	50	1.63	1.62	1.63	50	115	4	
84	二年级	男子	黄佑恩	上海市宝山区实验小学	10	18	18	10	6	5.3	6	25	1.6	1.59	1.6	50	85		
85	二年级	男子	张云芄	上海市宝山区实验小学	3	13	13	5	7.5	7.8	7.8	50	1.5	1.48	1.5	50	105		
86	二年级	男子	陆韬之	上海市宝山区实验小学	12	27	27	20	8	8	8	50	1.63	1.9	1.9	50	120	5	
87	二年级	男子	陆佳炜	上海市宝山区实验小学	14	9	14	5	6.1	6.6	6.6	50	1.5	1.48	1.5	50	105		

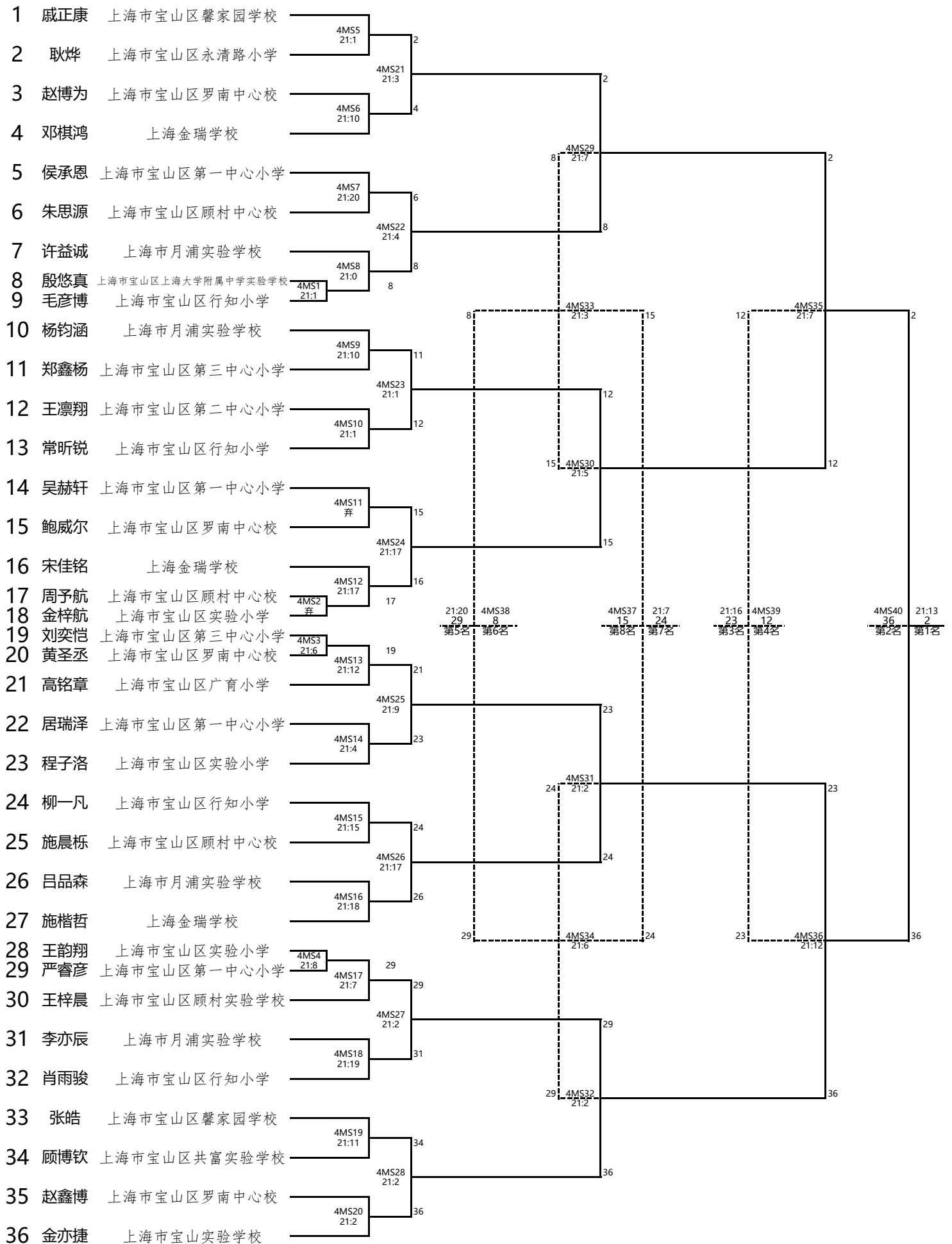
趣味羽毛球赛计分单 (二年级)

	项目	组别	姓名	学校	羽毛球连续颠球 (次)				羽毛球掷远 (米)				立定跳远 (米)				总分	个人名次	学校总分
					第一次	第二次	取值	分数	第一次	第二次	取值	分数	第一次	第二次	取值	分数			
88	二年级	女子	谢芷袖	上海市宝山区淞南第二小学	8	18	18	10	5.75	5.75	5.75	15	1.44	1.4	1.44	45	70		785
89	二年级	女子	李佳蓓	上海市宝山区淞南第二小学	4	10	10	5	6.6	6.2	6.6	50	1.85	1.87	1.87	50	105	6	
90	二年级	女子	岳梓涵	上海市宝山区淞南第二小学	5	20	20	15	5.2	4.8	5.2	10	1.55	1.68	1.68	50	75		
91	二年级	女子	陈欣妍	上海市宝山区淞南第二小学	22		22	15	6.5	5	6.5	45	1.7	1.55	1.7	50	110	5	
92	二年级	男子	张策宗	上海市宝山区淞南第二小学	16	6	16	10	6.6	5	6.6	50	1.8	1.72	1.8	50	110		
93	二年级	男子	邓骏逸	上海市宝山区淞南第二小学	17	10	17	10	6.6	6.65	6.65	50	1.52	1.48	1.52	50	110		
94	二年级	男子	程子颢	上海市宝山区淞南第二小学	11	1	11	5	5.5	6.3	6.3	35	1.9	1.94	1.94	50	90		
95	二年级	男子	杨宇辰	上海市宝山区淞南第二小学	20	12	20	15	6.7	6.75	6.75	50	1.6	1.6	1.6	50	115	6	
96	二年级	女子	曾雨琪	上海市宝山区同达小学	8	8	8	0	6.2	6.5	6.5	45	1.75	1.75	1.75	50	95		95
97	二年级	女子	赵梓贝	上海市宝山区馨家园学校	27	3	27	20	4.5	4.2	4.5	0	1.39	1.4	1.4	45	65		240
98	二年级	男子	曹扬峻熙	上海市宝山区馨家园学校	14	14	14	5	6	7	7	50	1.49	1.5	1.5	50	105		
99	二年级	男子	来骏麒	上海市宝山区馨家园学校	25		25	20	5.4	5.3	5.4	10	1.3	1.38	1.38	40	70		
100	二年级	女子	柴清然	上海市宝山区行知外国语学校	30		30	25		6.1	6.1	25		1.53	1.53	50	100		100
101	二年级	男子	叶函冰	上海市宝山区杨行中心校	33	11	33	30	6.6	6.6	6.6	50	1.69	1.64	1.69	50	130	2	130
102	二年级	女子	于子滢	上海市月浦实验学校	12	15	15	10	4.4	5.5	5.5	15	1.7	1.69	1.7	50	75		600
103	二年级	女子	吴宛凝	上海市月浦实验学校	14	5	14	5	5.7	6.1	6.1	25	1.49	1.3	1.49	50	80		
104	二年级	女子	黄怡灵	上海市月浦实验学校	13	3	13	5	6.1	0	6.1	25	1.64	1.61	1.64	50	80		
105	二年级	女子	陈雨廷	上海市月浦实验学校	23	10	23	15	5.7	5.9	5.9	20	1.24	1.23	1.24	25	60		
106	二年级	男子	金驰瑞	上海市月浦实验学校	33		33	30	4.6	4.4	4.6	0	1.52	1.57	1.57	50	80		
107	二年级	男子	刘子豪	上海市月浦实验学校	9	13	13	5	4.8	5.7	5.7	15	1.32	1.43	1.43	45	65		
108	二年级	男子	唐梓涵	上海市月浦实验学校	31		31	30	6.2	5.5	6.2	30	1.49	1.61	1.61	50	110		
109	二年级	男子	林振轩	上海市月浦实验学校	5	5	5	0	3.2	4.2	4.2	0	1.52	1.49	1.52	50	50		

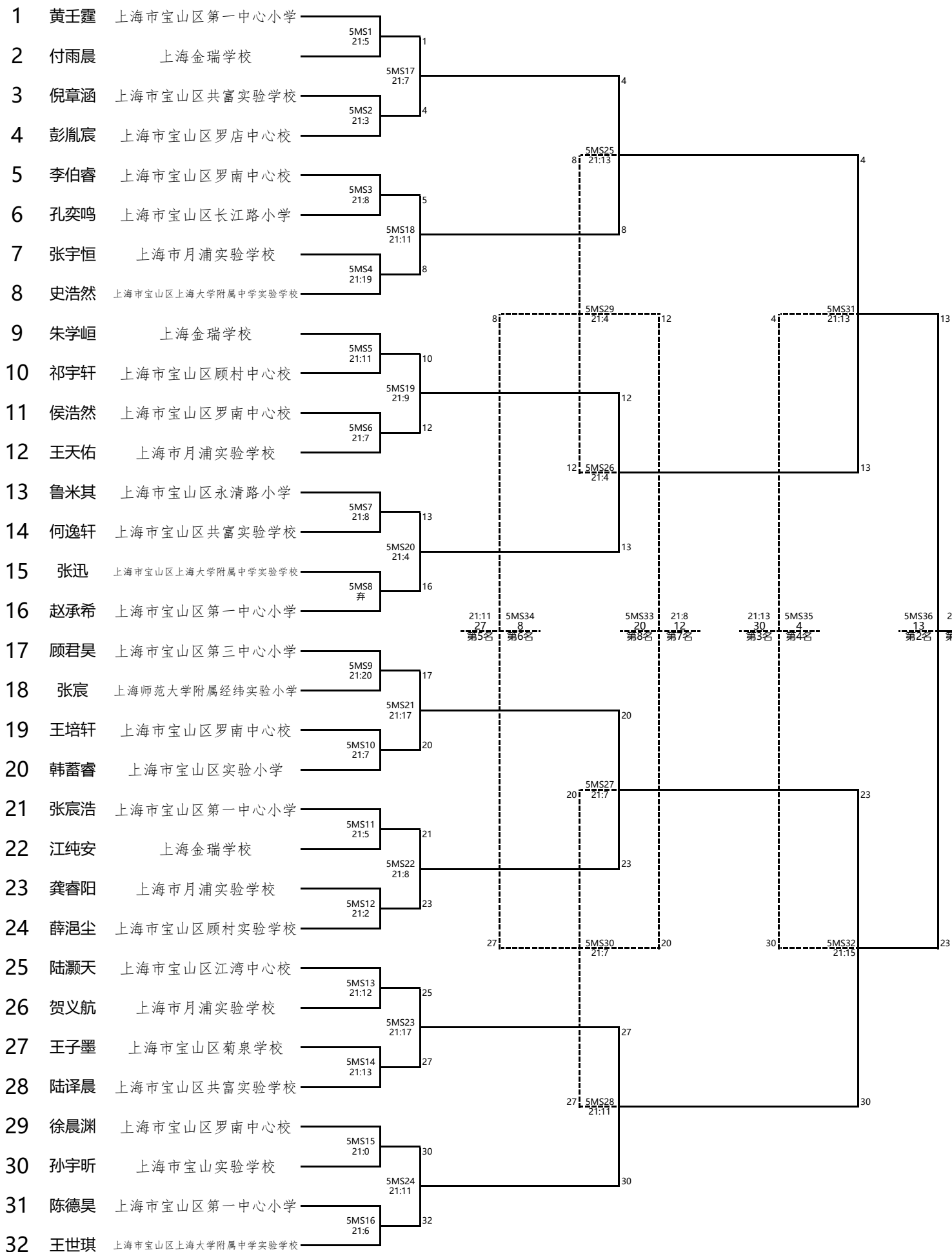
三年级男子单打



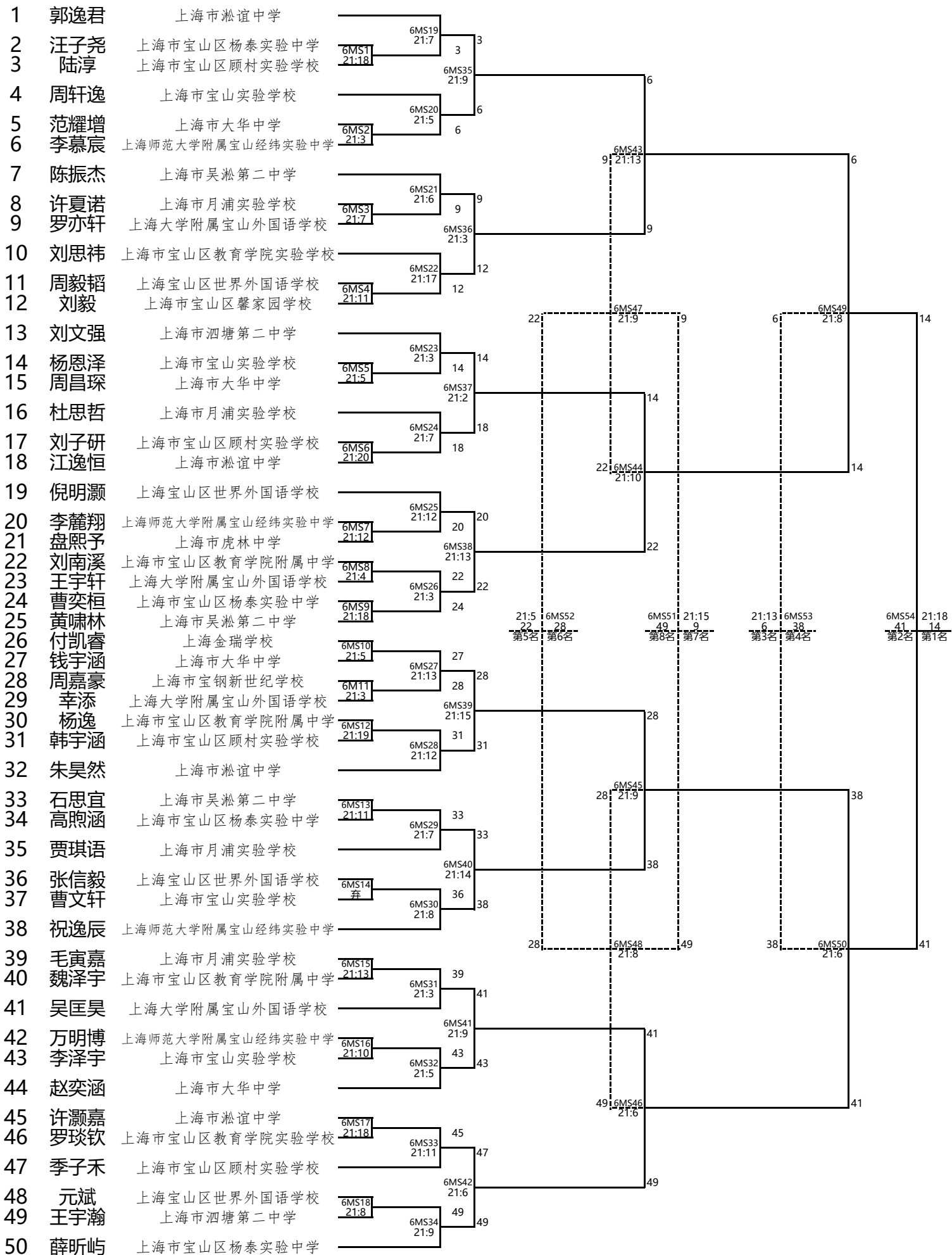
四年级男子单打



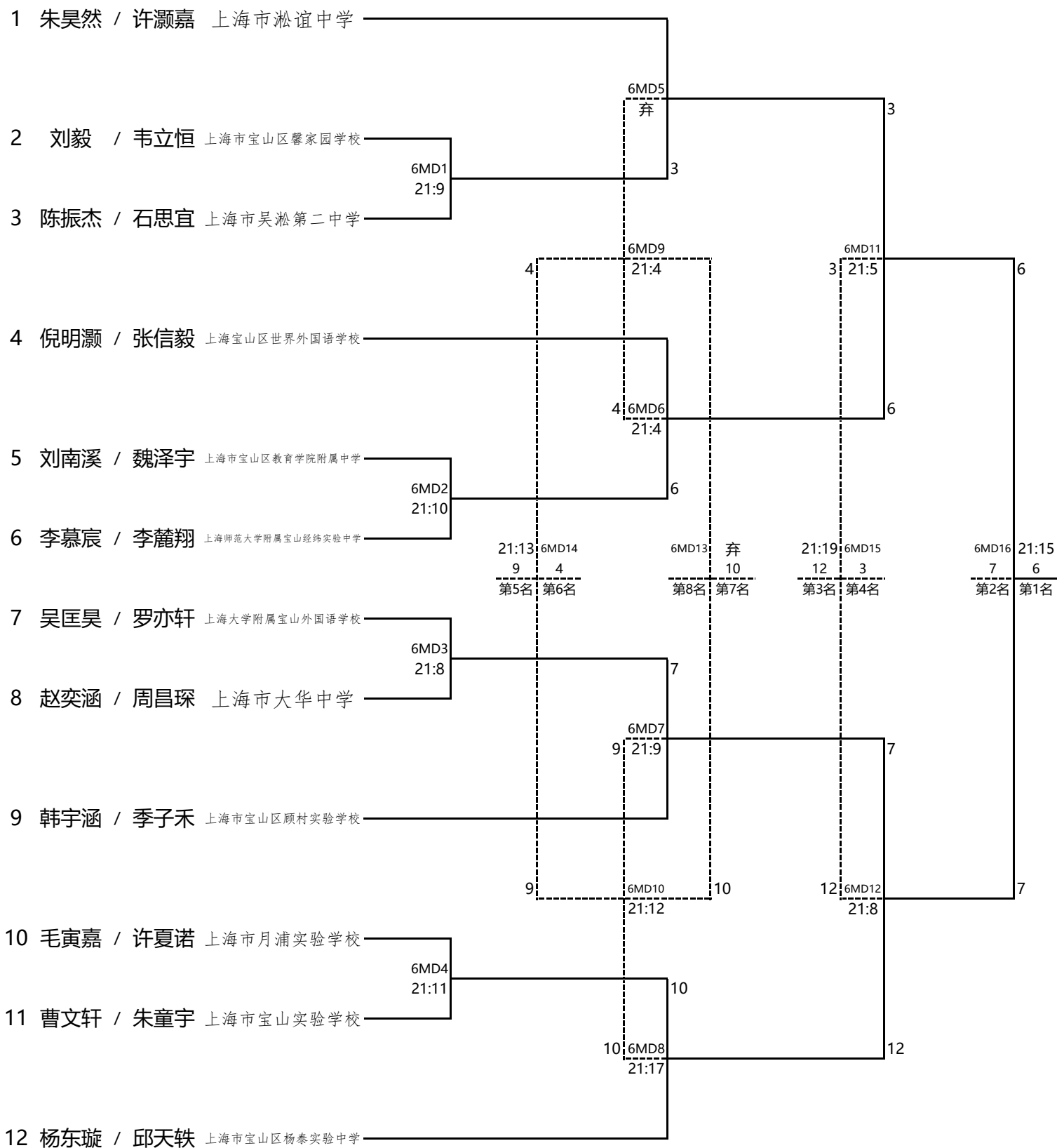
五年级男子单打



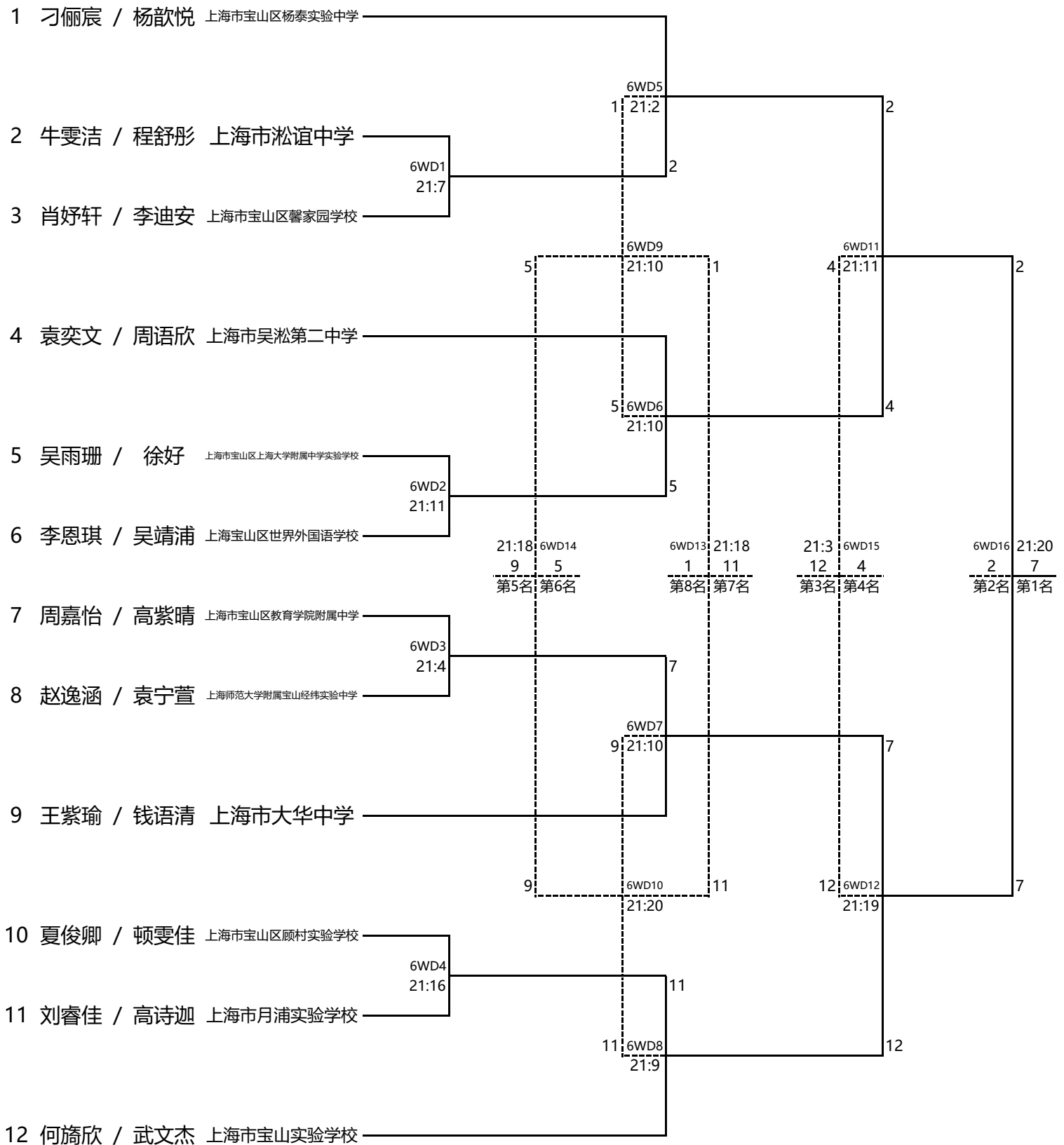
六、七年级男子单打



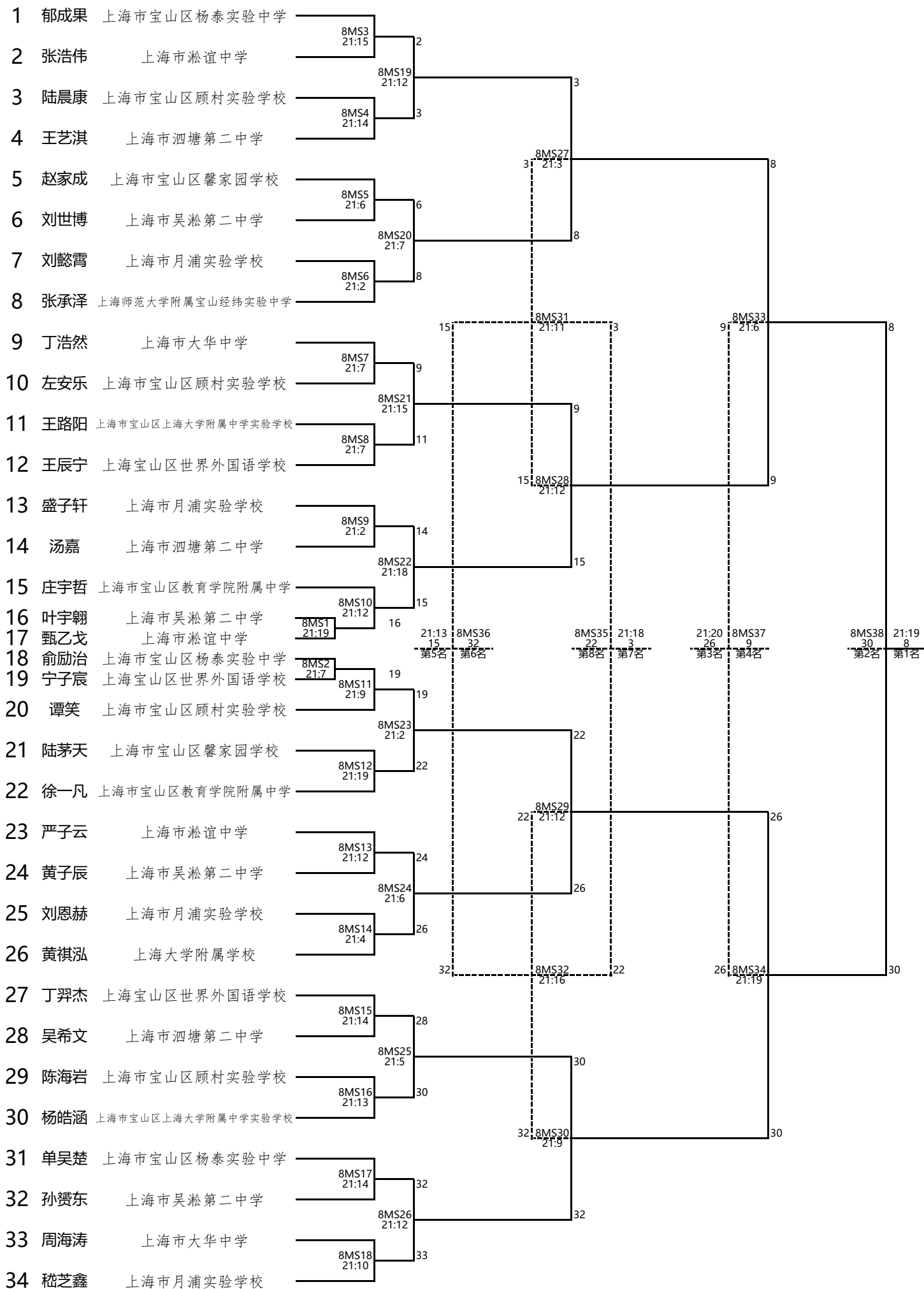
六、七年级男子双打



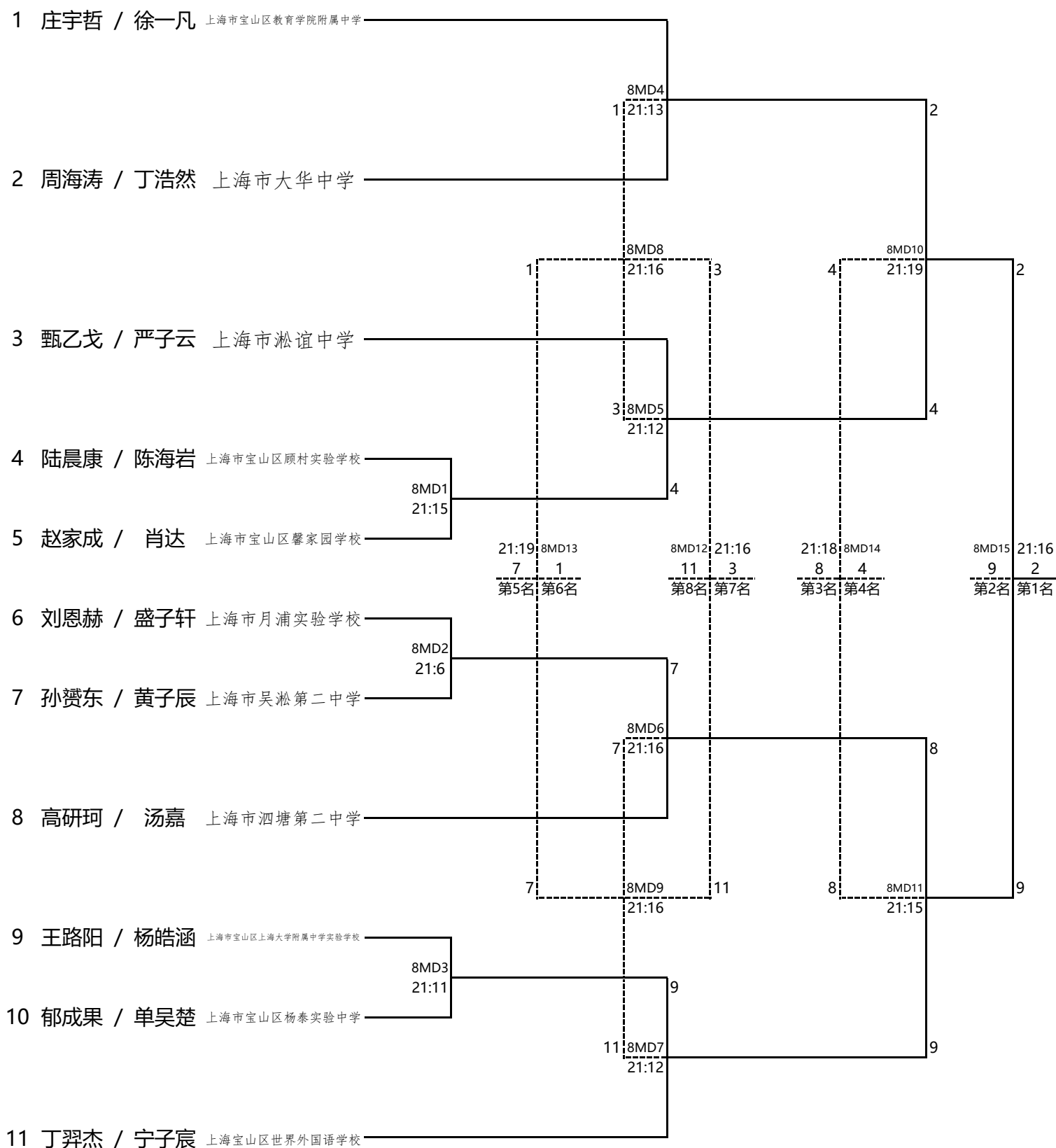
六、七年级女子双打



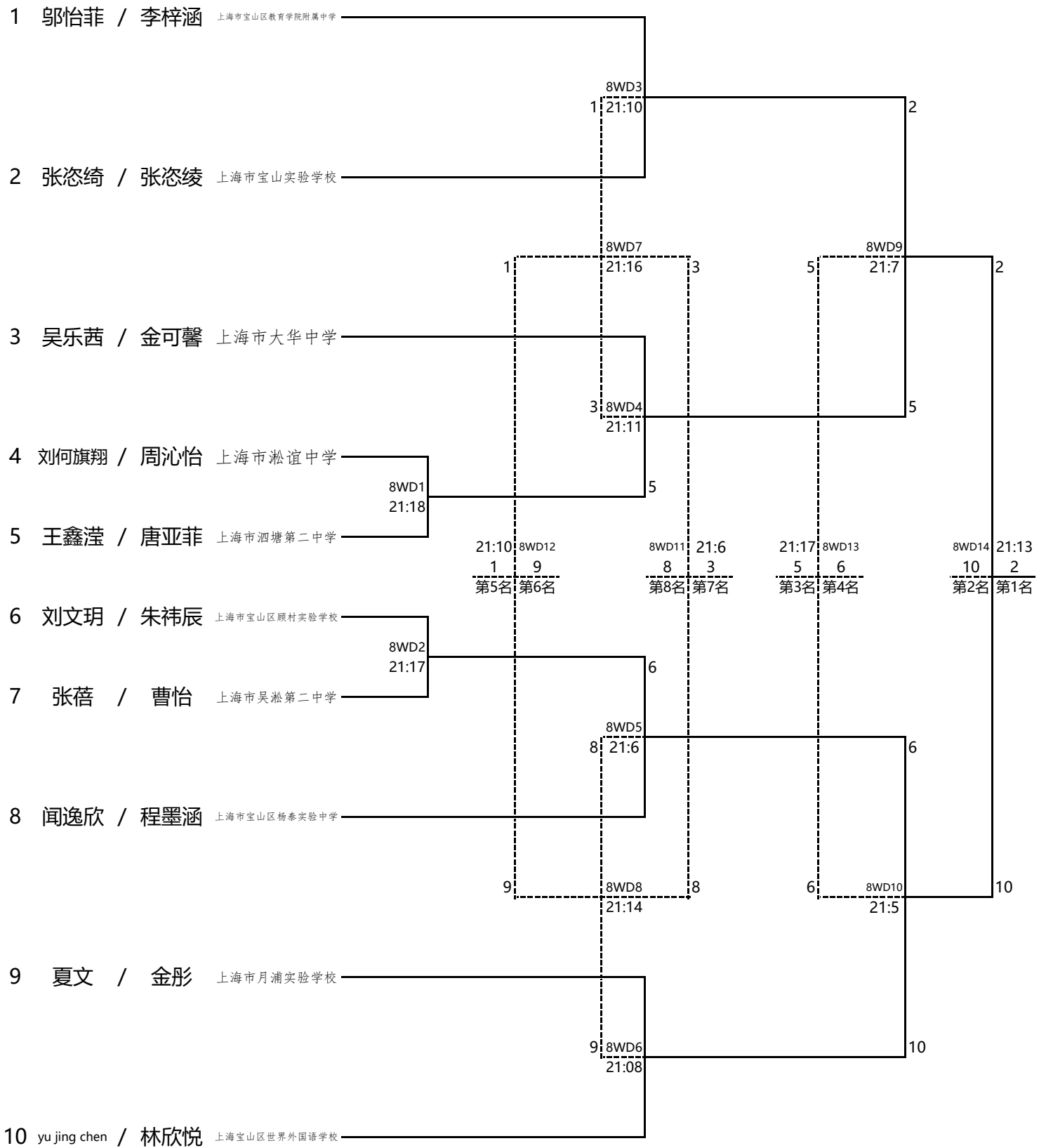
八年级男子单打



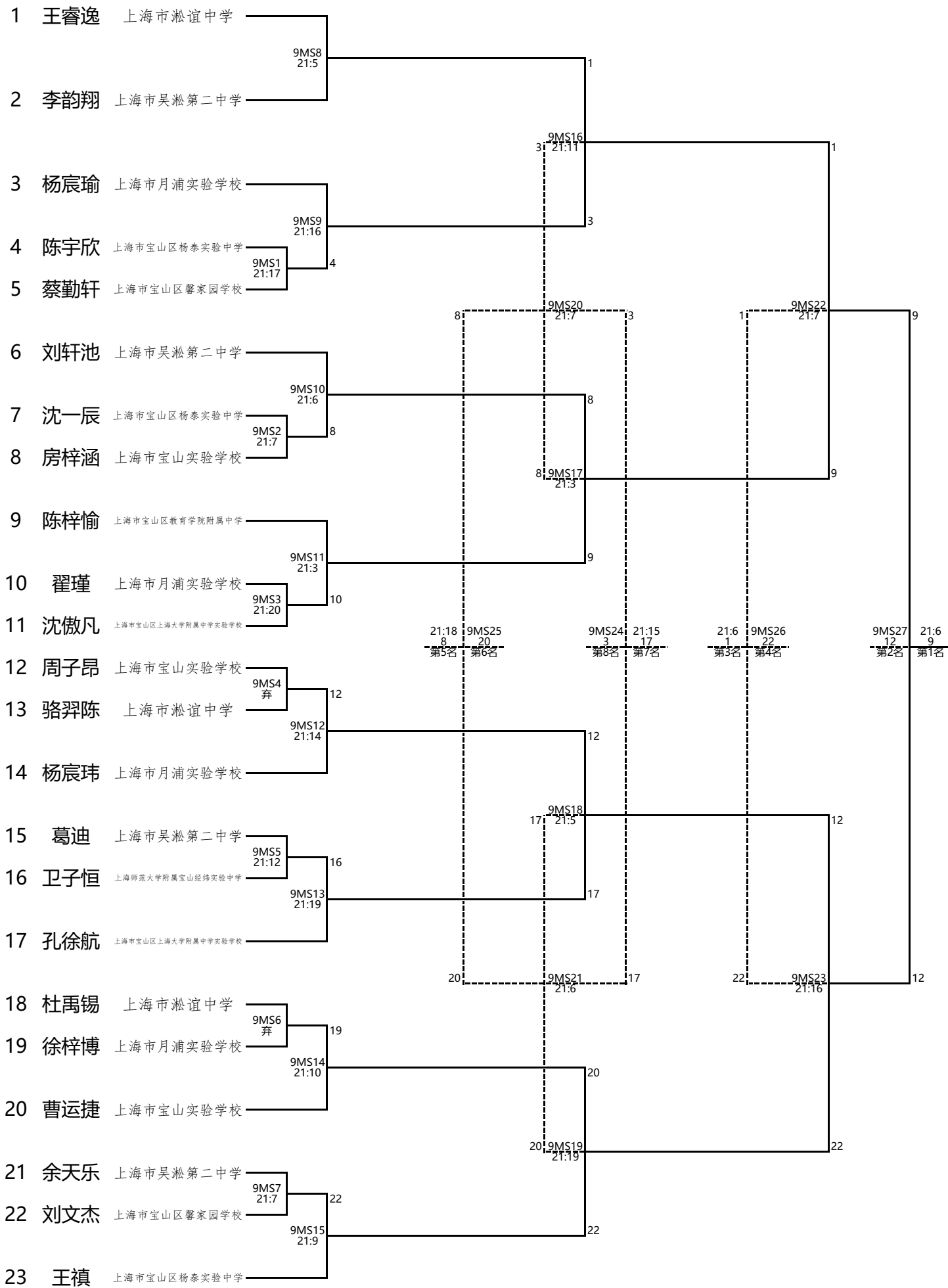
八年级男子双打



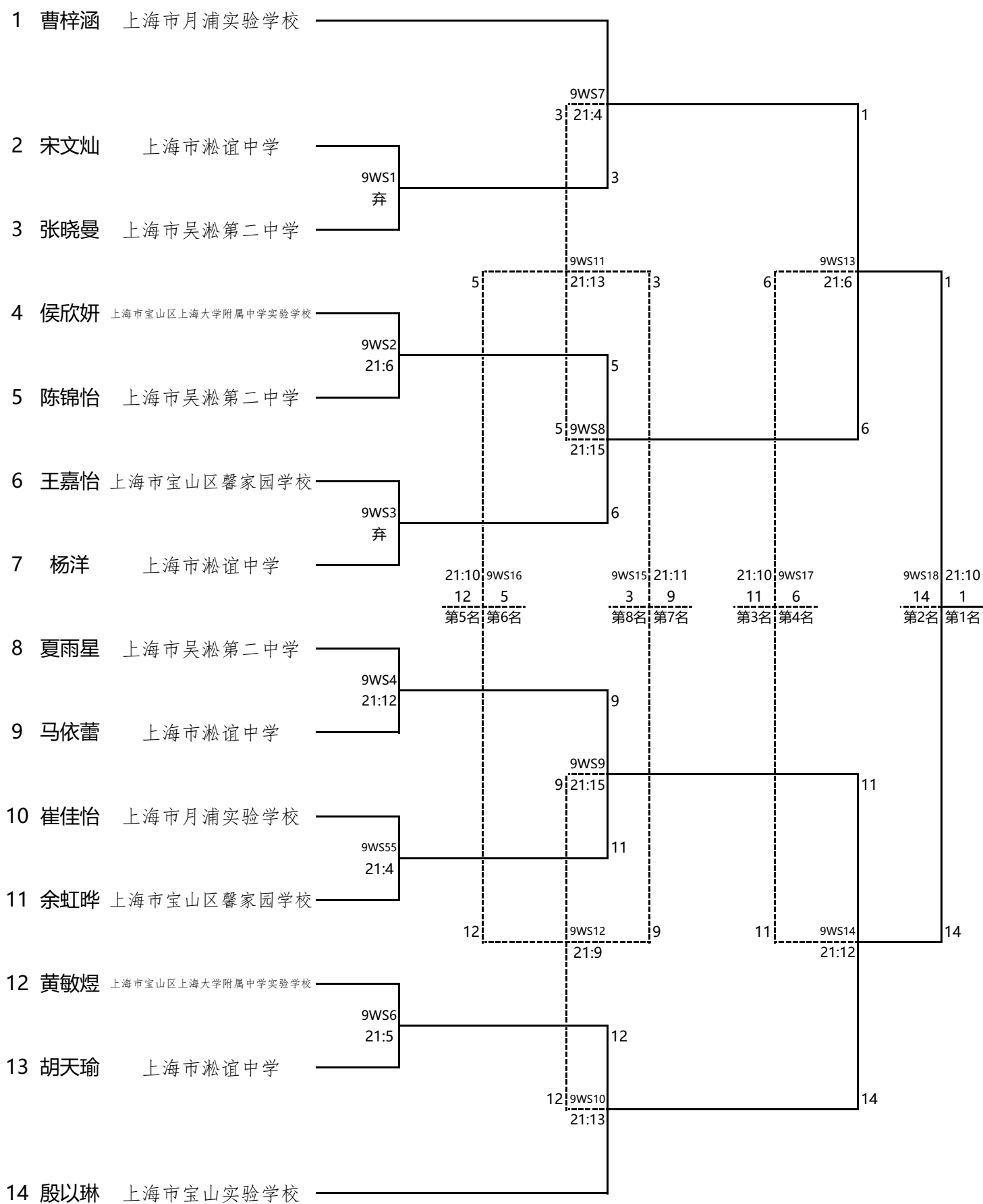
八年级女子双打



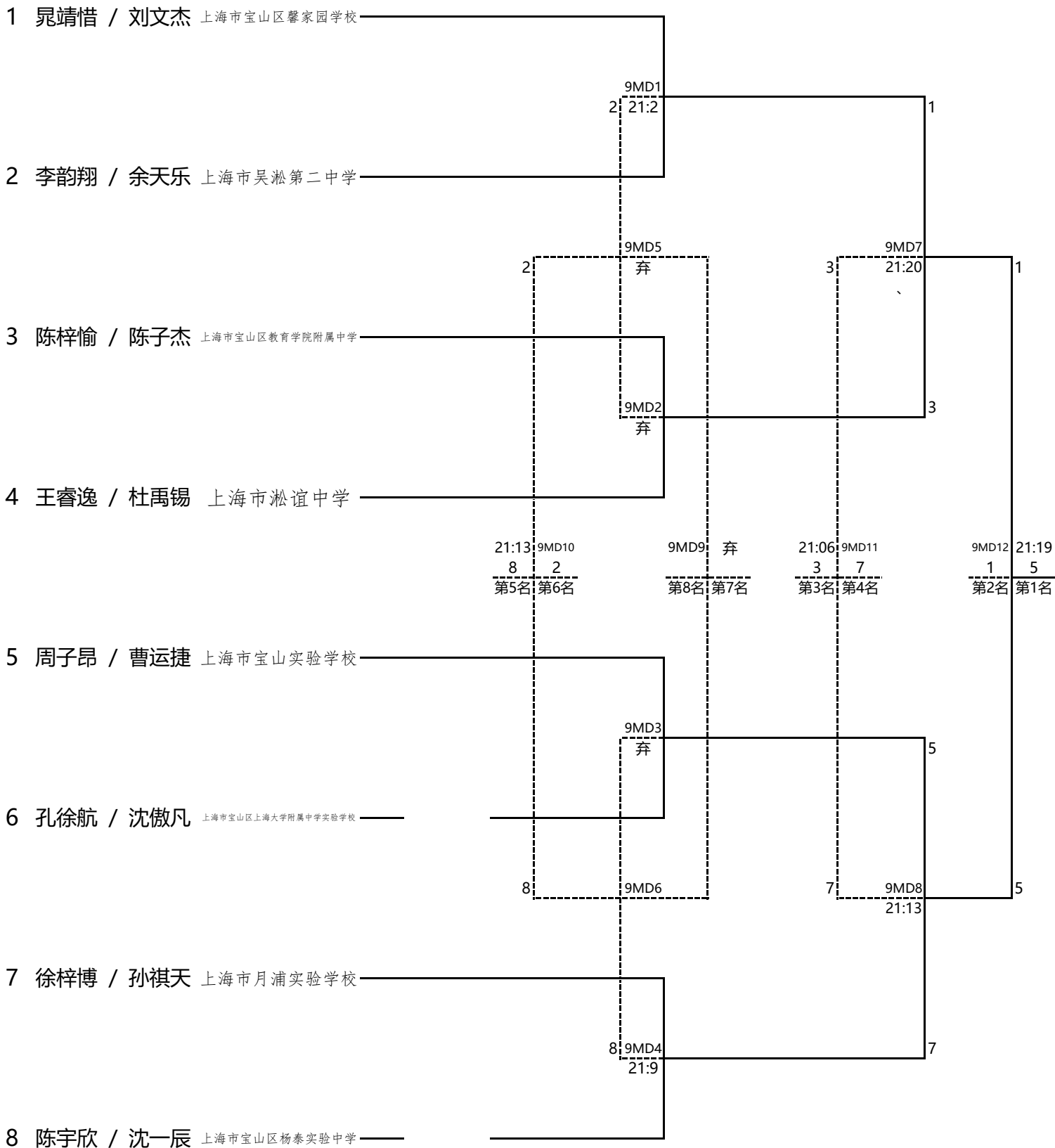
九年级男子单打



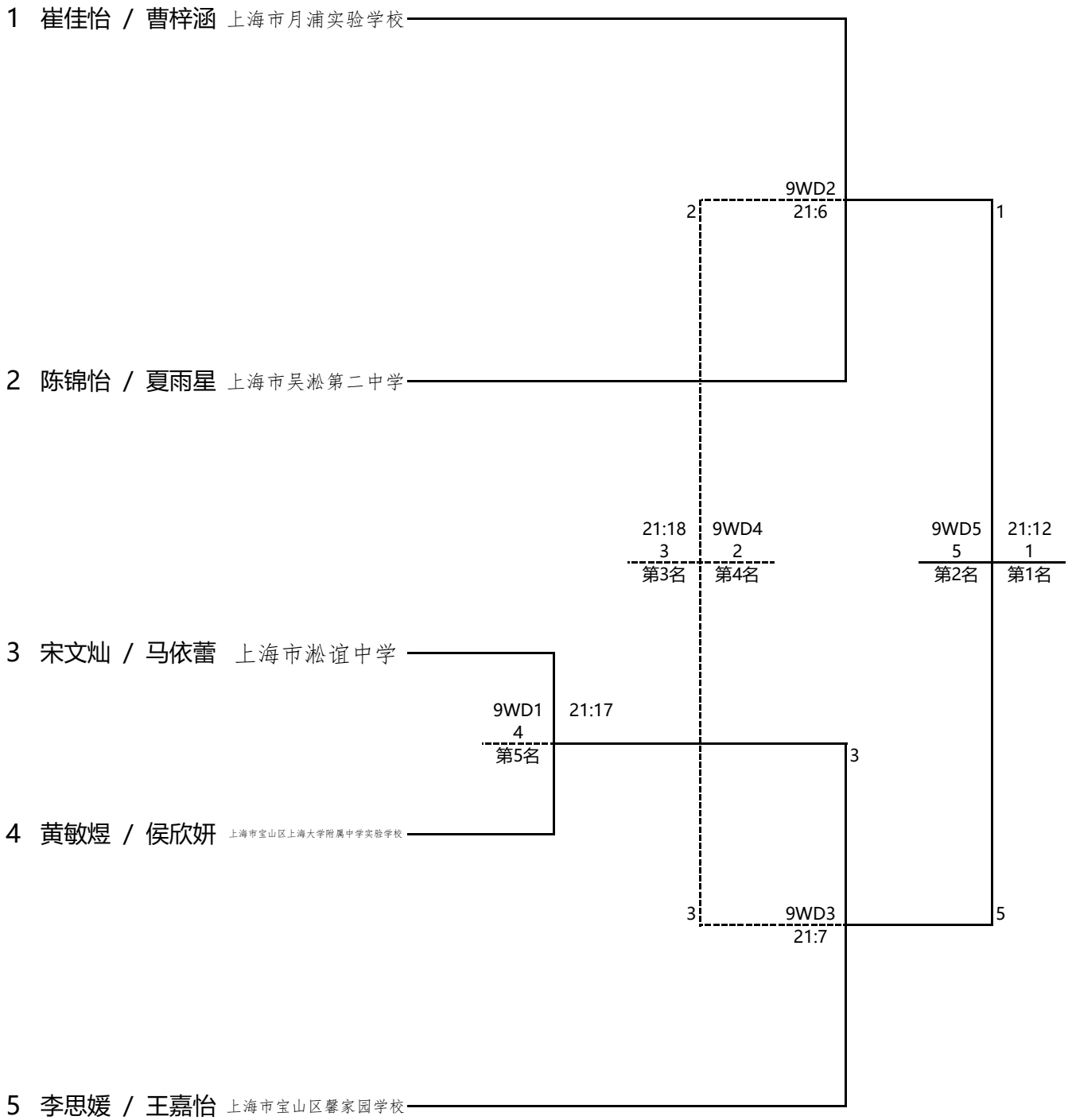
九年级女子单打



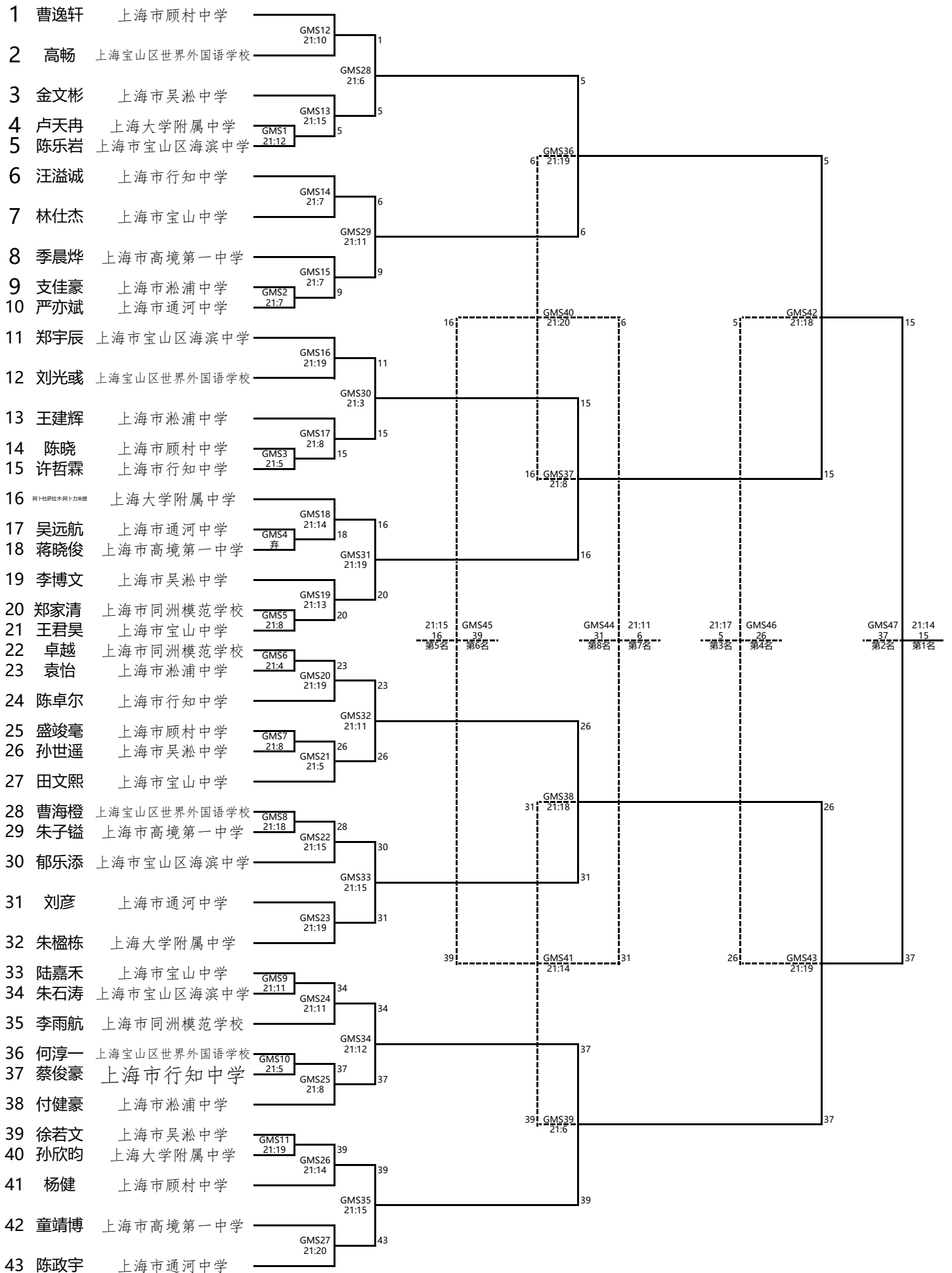
九年级男子双打



九年级女子双打



高职组男子单打



高职组女子单打

